

Перв. примен.

Справ. №

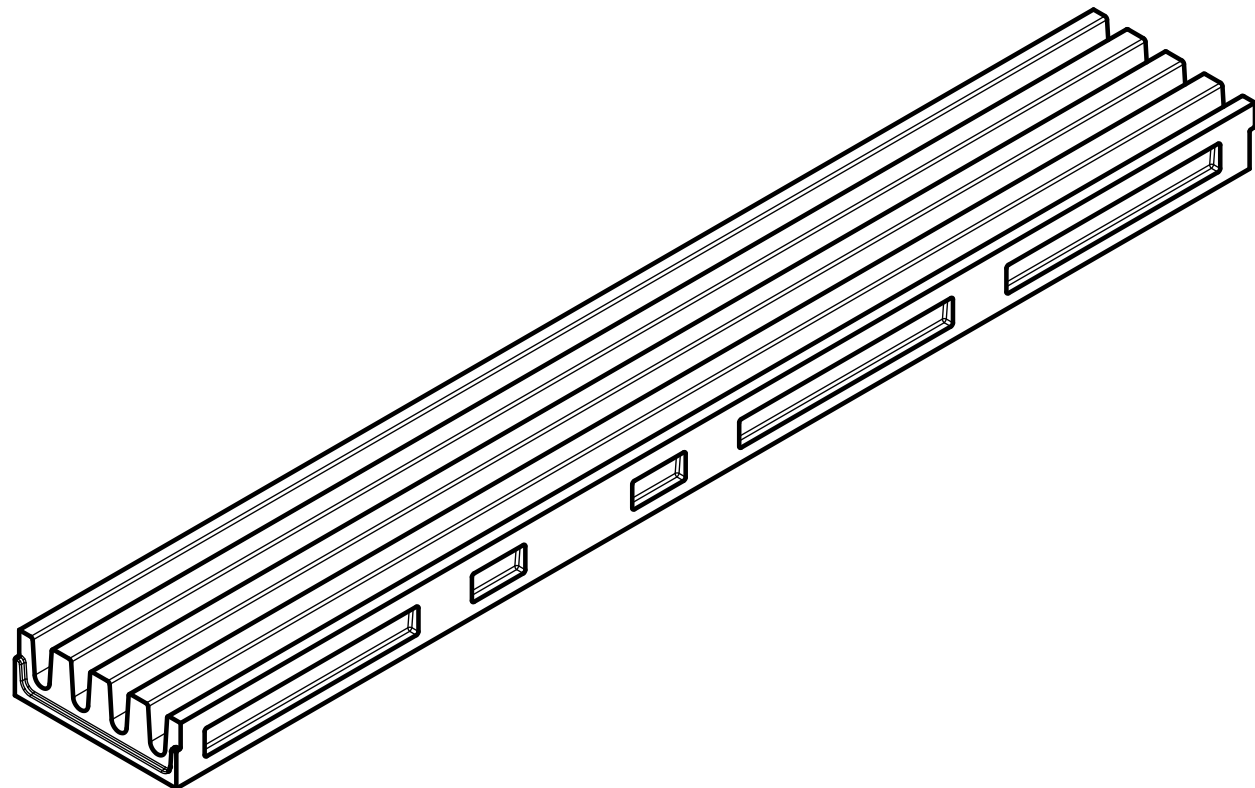
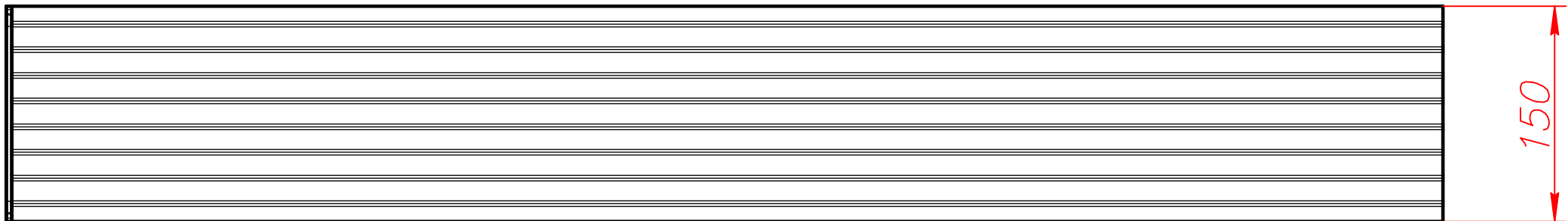
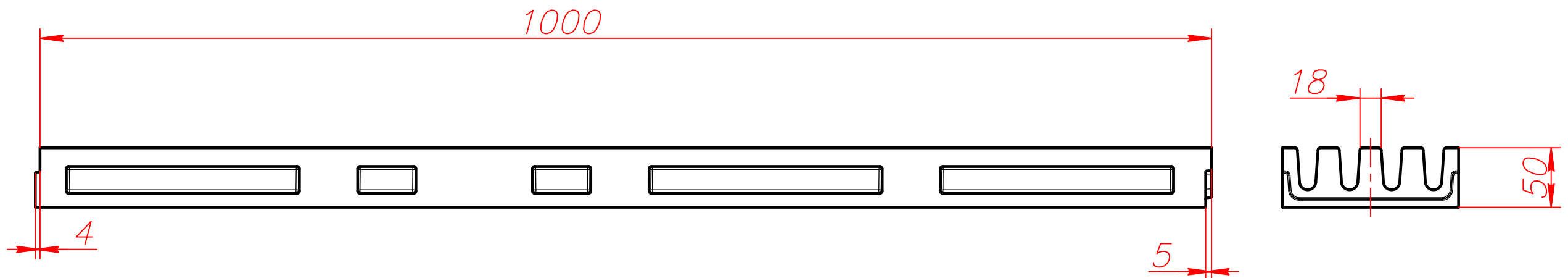
Подл. и дата

Инв. № дубл.

Взам. инв. №

Подл. и дата

Инв. № подл.



					Арт. PBR1550			
Изм.	Лист	№ докум.	Подп.	Дата	Лоток водоотводный полимербетонный "Гребенка" SteeRidge 150 H50	Лит.	Масса	Масштаб
Разраб.								
Пров.								
Т.контр.						Лист	Листов 1	
Н.контр.					Полимербетон			
Утв.					